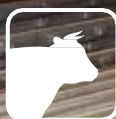




SŁUPKI O PROFILU „Z”

ZAŠTITITE ONO ŠTO VOLITE



STUPOVI OD POCINČANOG LIMA PROFILIRANI U OBLIKU SLOVA "Z"

Savršena kombinacija izdržljivosti i jednostavnosti ugradnje. Najbolje rješenje za postavljanje šumske mreže.

Brza ugradnja stupa u zemlju – stup se može mehanički zabiti u zemlju.

Jednostavna montaža mreže na stup – samo objesite mrežu na kuke i udarite po kuki čekićem kako bi mreža bila trajno pričvršćena za stup.

Visoka čvrstoća konstrukcije zahvaljujući profiliranju u obliku slova Z. Proizvod dostupan u duljinama od **180 cm do 340 cm**.

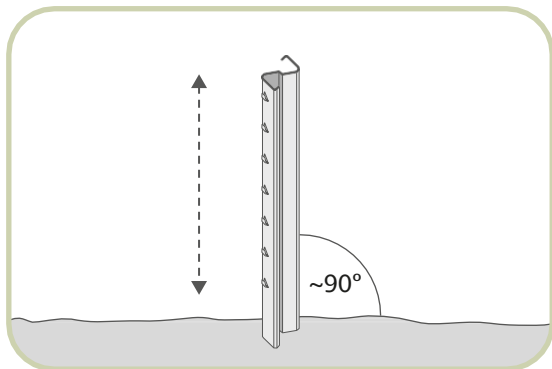
Udice se buše na svakih 10 cm – broj udica je po želji kupca.

Stupovi su izrađeni od visokokvalitetnog pocinčanog lima. Debljina cinka u odjeljku **100-275 g/m²**.

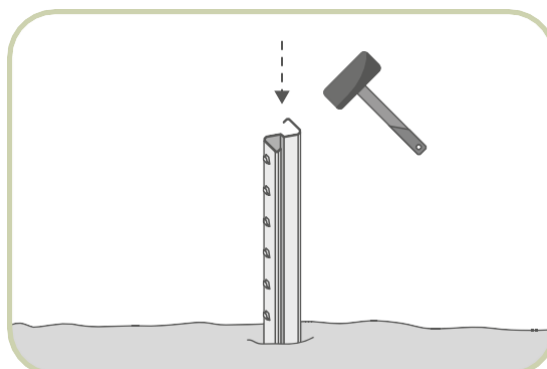


SŁUPKI O PROFILU „Z”

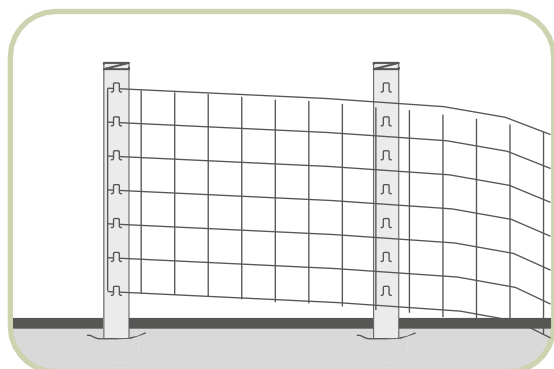
UPUTE ZA MONTAŽU



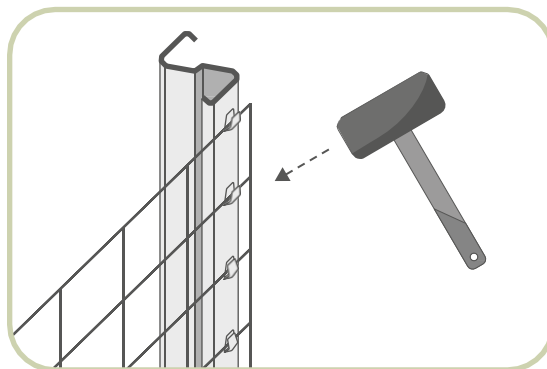
1. Postavite stup okomito i pazite na okomicu dok zabijate stup u zemlju.



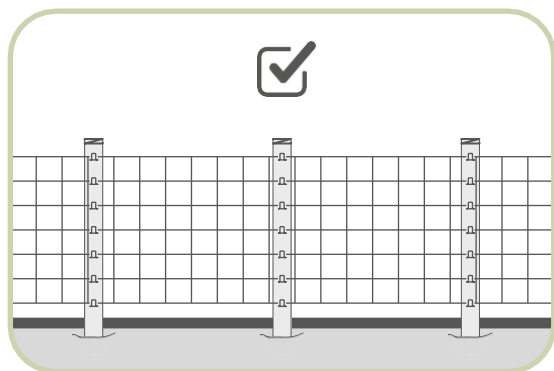
2. Zabijte stup u zemlju. Predloženo min. 50 cm.



3. Objesite mrežu na kuke.



4. Zatvorite kuke udarajući ih čekićem.



5. GOTOVO! Mreža je već trajno pričvršćena na stup.

